



**ООО «ПО РТС»**  
Санкт-Петербург, Бестужевская ул., дом №10, литера А,  
помещение 7Н Каб. 301  
тел.: (812) 643-01-13, rts2000.ru

**Комплекс технических средств вещания и оповещения РТС-2000**  
**Блок сопряжения РТС-2000 ОК/БИК**

**Паспорт**

**Руководство по эксплуатации**

## Содержание

Основные сведения об изделии и технические данные .....	4
Описание и работа.....	5
Назначение изделия .....	5
Технические характеристики (свойства) .....	5
Комплект поставки .....	6
Устройство и работа .....	6
Маркировка.....	11
Упаковка.....	11
Использование по назначению .....	11
Подготовка изделия к использованию.....	12
Меры безопасности при подготовке изделия .....	12
Установка и подключение изделия.....	12
Использование изделия .....	15
Порядок работы изделия.....	15
Порядок контроля работоспособности изделия .....	15
Техническое обслуживание.....	15
Перечень возможных неисправностей .....	20
Комплектность.....	21
Гарантии изготовителя (поставщика).....	21
Консервация .....	22
Движение изделия в эксплуатации.....	23
Сведения о рекламациях .....	25
Сведения о хранении.....	26
Сведения об утилизации .....	26
Сведения об установлении категории изделия .....	27
Сведения об изменении конструкции изделия и его составных частей, произведенных в процессе эксплуатации и ремонта.....	29
Сведения о ремонте изделия.....	29
Сведения о закреплении при эксплуатации.....	30
Учет работы.....	31
Свидетельство об упаковывании.....	32
Свидетельство о приемке .....	32
Особые отметки .....	32

Настоящий паспорт и руководство по эксплуатации (РЭ) распространяется на блок сопряжения РТС-2000 ОК/БИК из состава комплекса технических средств вещания и оповещения РТС-2000 (далее - изделие) и содержит сведения, необходимые для его изучения и правильной эксплуатации.

РЭ содержит сведения об основных параметрах и характеристиках, об устройстве и принципе работы, об использовании по назначению, о гарантиях изготовителя.

РЭ должно находиться постоянно с изделием. Записи в РЭ должны проводиться шариковой ручкой или чернилами отчетливо и аккуратно. Подчистки, помарки и незаверенные исправления не допускаются.

Изделие рассчитано на обслуживание персоналом средней технической квалификации, прошедшим специальное обучение.

Перед началом работы с изделием необходимо изучить РЭ.

В РЭ приняты следующие условные сокращения:

- РТС–2000 ОК – блок сопряжения РТС-2000;
- РТС–2000 УМ – усилитель мощности РТС-2000;
- РТС–2000 ЦК – блок управления РТС-2000;
- КТС–комплекс технических средств.

## 1 Основные сведения об изделии и технические данные

### 1.1 Основные сведения об изделии

1.1.1 Наименование изделия: блок сопряжения РТС-2000 ОК/БИК

1.1.2 Обозначение изделия: РТС-2000 ОК

Дата изготовления: « \_\_\_ » \_\_\_\_\_ 201 \_\_\_ г.

1.1.3 Заводской номер: \_\_\_\_\_

1.1.4 Предприятие - изготовитель: Общество с ограниченной ответственностью «Производственное объединение «Радиотрансляционные системы и сооружения», 195271, Санкт-Петербург г., Бестужевская ул, дом № 10, литера А, помещение 7Н, Кабинет 301.

Тел.: 8(812) 643-01-13 E-mail: info@rts2000.ru

### 1.2 Технические данные

1.2.1 Технические данные в соответствии с таблицей 1.1

Таблица 1.1

Наименование параметра	Значение
Электропитание изделия: - от сети переменного тока частотой $(50 \pm 0,2)$ Гц напряжением, В	230 (+10; -15)
Мощность, потребляемая от сети переменного тока, Вт, не более	10 Вт
Температура окружающей среды в отапливаемых помещениях, °С (К)	от +5 до +40 (от 278 до 313)
Относительная влажность при температуре не более 298 К (25 °С), атмосферном давлении от 60 до 106,7 кПа (от 450 до 800 мм рт. ст.), %	80, не более
Режим работы изделия	круглосуточный
Масса, кг, не более	4,5
Габаритные размеры, мм	483 x 44 x 270

## 2 Описание и работа

### 2.1 Назначение изделия

2.1.1 Изделие предназначено для работы в составе КТС РТС-2000.

2.1.2 Блок сопряжения РТС-2000 ОК/БИК предназначен для обеспечения сопряжения КТС РТС-2000 с блоками систем оповещения П-166, П-166М и П-166Ц, с сетями проводного вещания, с СОУЭ, с фидерными линиями звукового оповещения, с уличными и внутренними громкоговорителями и должен обеспечивать:

- управление системами СОУЭ (3-его - 5-ого типов): при приеме команды оповещения блок сопряжения РТС 2000 ОК подает на вход системы СОУЭ аналоговый сигнал оповещения 0,775 В и короткозамкнутые сигналы управления переключением в режим оповещения;

- управление уличными и внутренними громкоговорителями следующим образом: при приеме команды оповещения блок сопряжения РТС 2000 ОК подает на вход громкоговорителей аналоговый сигнал оповещения, усиленный в усилителе мощности РТС 2000 УМ;

- контроль состояния составных частей комплекса (исправность канала управления, вскрытие шкафа, наличие основного электропитания, исправность усилителя мощности) без включения оконечных средств оповещения;

- контроль исправности линий нагрузки, без включения оконечных средств оповещения;

- передачу информации о состоянии комплекса по сети Ethernet;

- приоритет сигналов оповещения, принимаемых от КТСО вышестоящего уровня;

- формирование и передачу подтверждений о принятых сигналах оповещения и экстренной информации;

2.1.2 Изделие устанавливается в оконечных пунктах системы оповещения.

### 2.2 Технические характеристики (свойства)

№	Наименование параметра	Ед. изм.	Значение
1	Диапазон воспроизводимых частот	кГц	0,05 – 16,0
2	Количество слаботочных входов (ВХОД ОТ БПР/ПУЛЬТ/УПР ЗОНАМИ/АВАРИЯ СЕТИ/ШКАФ)	-	5
3	Количество слаботочных выходов (ВЫХ 1 НА FXS/ВЫХ 2 НА FXS /ТСО/2ЛИН/УПР/ВЫХОД НА БПР)	-	6
4	Номинальные напряжения на слаботочных	В	0,25- 0,775

	входах		
5	Номинальное напряжение на слаботочных выходах	В	0,775
6	Номинальное напряжение на мощных входах от усилителя мощности	В	от 30 до 240В (соответствует выходному напряжению усилителя мощности)
7	Количество линий нагрузки		от 4 до 8 (определяется при заказе)
8	Минимальное программируемое время автоматического измерения комплексного сопротивления линий нагрузки в сравнении его с номинальным значением		2 мин
9	Среднеквадратичный коэффициент гармоник, (не более)	-	0,5
10	Переходное затухание между направлениями, (не менее)	-	80
11	Входной речевой сигнал РАСЦО от блоков П-166М БПР и П-166 Ц БУУ		0,775 В
12	Входной сигнал управления РАСЦО от блоков П-166М БПР и П-166 Ц БУУ «команда К3», «команда К2», «команда К5», «команда К6»	-	«нормально разомкнутые контакты реле»
13	Выходной сигнал квитанции РАСЦО от блоков П-166М БПР и П-166 Ц БУУ	-	«нормально разомкнутые контакты реле»
14	Грозозащита на выходе	-	имеется

2.1.1 Средняя наработка на отказ изделия - не менее 30 000 ч.

2.1.2 Средний срок службы до списания изделия, эксплуатируемого по техническому состоянию - не менее 12 лет.

2.1.3 Назначенный срок хранения изделия в упаковке для кратковременного хранения - 1 год.

## 2.2 Комплект поставки

2.2.1 В комплект поставки входят:

- Блок сопряжения РТС-2000 ОК/БИК – 1 шт;
- Комплект соединительных кабелей - 1 шт;
- Паспорт. Руководство по эксплуатации - 1 шт;
- Картонная упаковка - 1 шт.

## 2.3 Устройство и работа

2.3.1 Устройство изделия

2.3.1.1 Изделие выполнено в металлическом корпусе и предназначено для установки на полку 19 дюймовой стойки или шкафа.

2.3.1.2 Передняя панель изделия в соответствии с рисунками 2.1 и 2.2.



Рисунок 2.1 – Передняя панель изделия

На лицевой панели РТС 2000 ОК расположены:

- индикатор включения режима оповещения;
- индикатор контроля линий нагрузки;
- клеммные колодки для подключения линий нагрузки и усилителя мощности;
- клемма заземления;
- кнопка «Калибровка» для проведения измерений номинального сопротивления линии нагрузки;
- кнопка «Измерение» для ручного измерения комплексного сопротивления линий нагрузки и сравнения его с номинальным значением, полученным в результате измерений в режиме «калибровка»;
- выключатель сетевого электропитания.

### 2.3.1.3 Задняя панель изделия в соответствии с рисунком 2.2

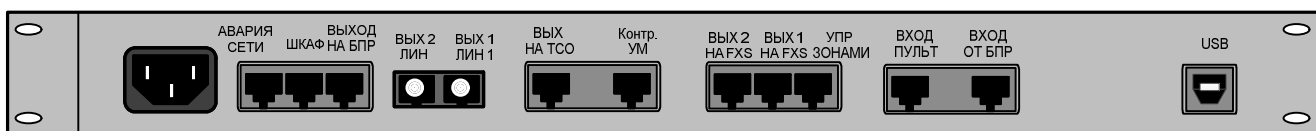


Рисунок 2.2 – Задняя панель изделия

На задней панели изделия расположены:

- сетевая колодка для подключения устройства к сети питания 230 В/50 Гц с помощью входящего в комплект кабеля;
- разъем «АВАРИЯ СЕТИ» для подключения датчика «АВАРИЯ СЕТИ 230В» для подключения датчиков;
- разъем «ШКАФ» для подключения датчика «ВСКРЫТИЕ ШКАФА»;
- два разъема выходного сигнала 0,775 В;
- разъем «Выход на ТСО» для подачи управляющего сигнала на систему СОУЭ;
- разъем «ВЫХОД 2 НА FXS» для подачи сигнала «авария сети, авария усилителя мощности, авария нагрузки, вскрытие шкафа» на систему дистанционного контроля РТС 2000 СМК;
- разъем «ВЫХОД 1 НА FXS» для подачи сигнала «контроль тракта» на РТС 2000 СМК;

- разъем «УПР. ЗОНАМИ» для подключения кабеля управления зонами с микрофонного пульта;
- разъем «ВХОД ПУЛЬТ» для подключения звукового кабеля микрофонного пульта;
- разъем «ВХОД ОТ БПР» для подачи сигналов оповещения от блока П-166М БПРУ-02 или блока П-166Ц БУУ-02;
- разъем «ВЫХОД НА БПР» для подачи сигналов подтверждения и отказов оборудования на блок П-166М БПРУ-02 или блок П-166Ц БУУ-02

2.4.2 Схема электрических соединений изделия в соответствии с рисунком 2.3



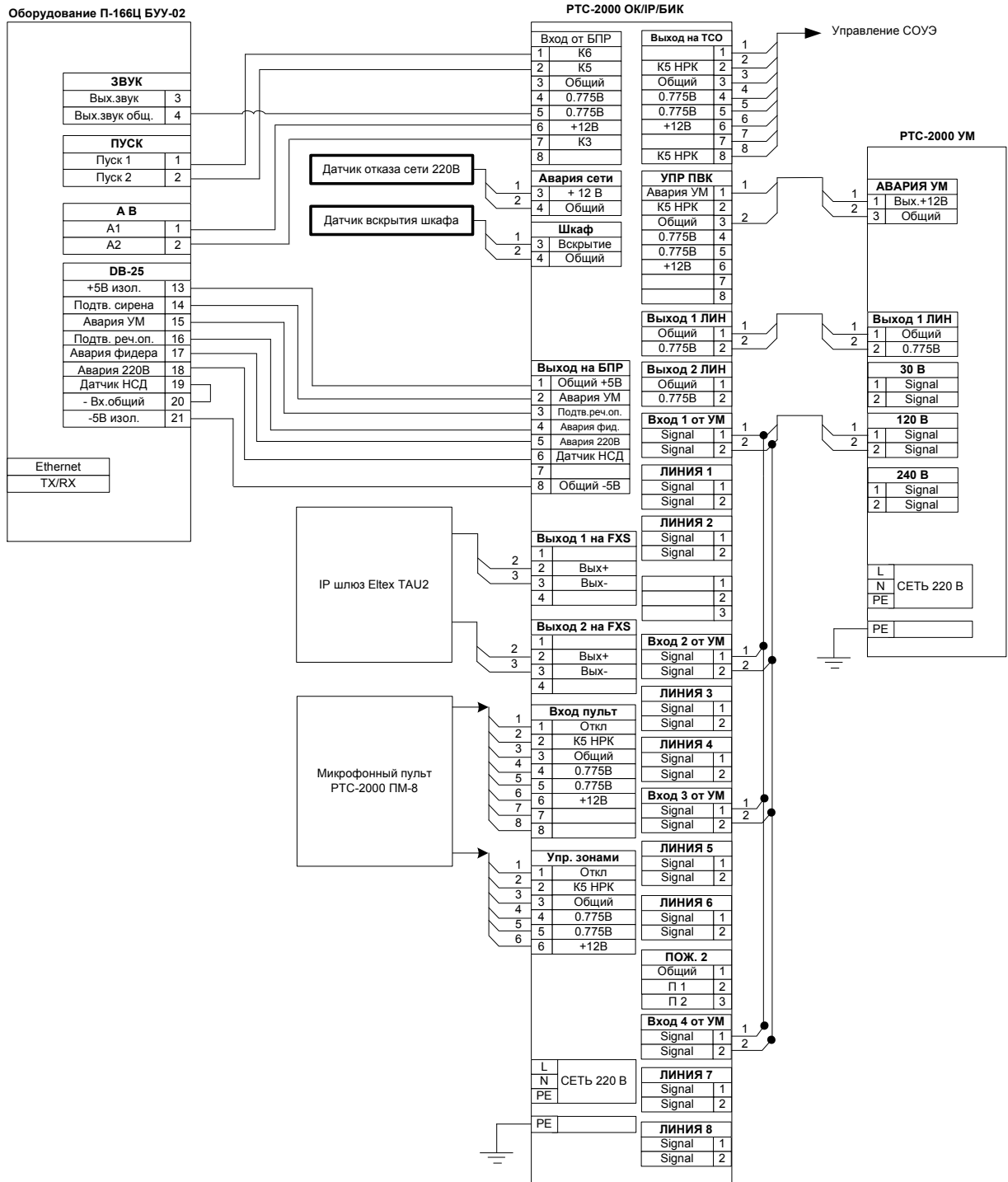


Рисунок 2.3 - Схема электрическая подключения

В состав изделия входят следующие функциональные узлы:

- шасси усилителя коммутатора - несущая конструкция, включающая в себя встраиваемый блок питания, индикатор сигналов, интерфейсная плата сопряжения с аналоговыми линиями;

- модуль измерения и контроля БИК – для измерения и контроля значений комплексного сопротивления линий нагрузки, датчика отказа сети 230В, датчика вскрытия шкафа, аварии усилителя мощности и прохождение команд.

### 2.3.2 Принцип работы устройства.

Сигналы оповещения подаются от блока П-166Ц БУУ-02 или П-166М БПРУ в аналоговой форме на «ВХОД от БПР» интерфейсной платы.

Звуковые сигналы с линейного выхода интерфейсной платы подаются на линейный вход усилителя мощности.

От усилителя мощности поступают усиленные сигналы оповещения на мощные входы изделия РТС-2000 ОК/БИК «ВХОД 1 ОТ УМ», «ВХОД 2 ОТ УМ», «ВХОД 3 ОТ УМ» и «ВХОД 4 ОТ УМ».

При поступлении команды «3» устройство переходит в режим трансляции сигнала «Внимание Всем!»: звуковой сигнал «Сирена» подается на линейный выход «ВЫХ ЛИН 1», при этом на мощные входы подается усиленный в усилителе мощности сигнал сирены.

При поступлении команды «5» устройство переходит в режим трансляции речевого оповещения: звуковой сигнал речевого оповещения подается на линейный выход «ВЫХ ЛИН 1», при этом на мощные входы подается усиленный в усилителе мощности сигнал речевого оповещения.

Модуль измерения и контроля БИК обеспечивает автоматическое измерение и контроль значений комплексного сопротивления линий нагрузки, контроль датчика отказа сети 220В, датчика вскрытия шкафа, аварии усилителя мощности и прохождение команд К3, К5.

Режимы работы модуля измерения и контроля БИК при измерении линий нагрузки:

- КАЛИБРОВКА. При нажатии кнопки «Калибровка», процессор проводит измерения сопротивления переменным напряжением низкого уровня всех линий, и заносит данные в свою память, как исходные.

- РУЧНОЕ ИЗМЕРЕНИЕ. При нажатии кнопки «Измерение», процессор проводит измерения по всем линиям на допуск, КЗ, обрыв. Данные сравниваются с измеренными при калибровке и, в зависимости от дельты допуска загораются соответствующие индикаторы красного цвета. В случае неисправности включаются реле неисправности линий. Допуски по ошибкам и интервалу контроля устанавливаются с компьютера при заводских настройках.

- АВТОМАТИЧЕСКОЕ ИЗМЕРЕНИЕ. В дежурном режиме процессор проводит автоматические измерения по всем линиям на допуск, КЗ, обрыв.

Данные сравниваются с измеренными при калибровке и, в зависимости от дельты допуска зажигаются соответствующие индикаторы красного цвета и информация о неисправности линий отправляется на аппаратуру П-166Ц БУУ-02, П-166М БПРУ, РТС-2000 СМК.

Режимы работы модуля измерения и контроля БИК при контроле датчика отказа сети 220В, датчика вскрытия шкафа, аварии усилителя мощности и прохождение команд К3, К5.

В дежурном режиме процессор отслеживает состояние команд К3, К5, датчиков отказа сети 220В, датчика вскрытия шкафа, аварии усилителя мощности. В случае обнаружения соответствующая информация отправляется на аппаратуру П-166Ц БУУ-02, П-166М БПРУ, РТС-2000 СМК.

При аварии усилителя мощности, аварии сети, аварии нагрузки, вскрытии шкафа и приеме команды оповещения подается контролирующий сигнал на выход изделия «FXS 2» и на выход «ВЫХ на БПР».

## **2.4 Маркировка**

2.4.1 На лицевой стороне изделия находится фирменная планка, на которой нанесено наименование изделия;

2.4.2 На задней стороне изделия находится фирменная планка, на которой нанесены наименование изделия и регистрационный номер.

## **2.5 Упаковка**

2.5.1 Для транспортирования и хранения изделия используют упаковку кратковременного хранения сроком до одного года.

## **3 Использование по назначению**

### **3.1 Подготовка изделия к использованию**

#### **3.1.1 Меры безопасности при подготовке изделия**

3.1.1.1 К техническому обслуживанию и к работе изделия могут быть допущены лица, прошедшие специальную техническую подготовку, имеющие квалификационную группу по технике безопасности не ниже третьей (при напряжении до 1000 В) и изучившие РЭ.

3.1.1.2 Все подготовительные работы и ремонт проводят при полном отключении изделия от сети переменного тока напряжением 230В частотой 50 Гц.

#### **3.1.1.3 Во время работы изделия запрещается:**

- подсоединять и отключать соединительные кабели;
- пользоваться при монтаже и ремонте изделия паяльником с рабочим

напряжением более 42 В и незаземленным жалом.

При эксплуатации изделия необходимо помнить, что небрежное или неумелое обращение с оборудованием, невыполнение требований РЭ, нарушение инструкции и мер безопасности могут привести к выходу из строя изделия, а также к несчастным случаям.

Опасным для жизни является напряжение сети переменного тока 230В частотой 50 Гц, поступающее на вход изделия.

### 3.1.2 Установка и подключение изделия

3.1.2.1 При размещении изделия необходимо учитывать общие рекомендации:

- при установке изделия на объекте необходимо обеспечить свободный доступ к органам управления, индикации и разъемам;

- для питания изделия от сети переменного тока напряжением 230В частотой 50 Гц должно использоваться электропитание, к которому не должны присоединяться до распределительного щита оборудование типа сварочных машин, станков, электропечей, а также устройства, не имеющие элементов подавления помех;

3.1.2.2 Установку изделия на объекте необходимо проводить в следующей последовательности:

- закрепляют изделие в 19 дюймовой стойке, используя для этого штатные места крепления;

- устанавливают тумблер включения питания в положение «ОТКЛ»;

- осуществляют монтаж внешних цепей и кабелей в соответствии со схемой подключения, приведенной на рисунке 3.1, без подключения к источнику электропитания;

- подключают электропитание к изделию согласно схеме электрической подключения (рисунок 3.1);

- подключают клемму заземления к общему контуру технологического заземления;

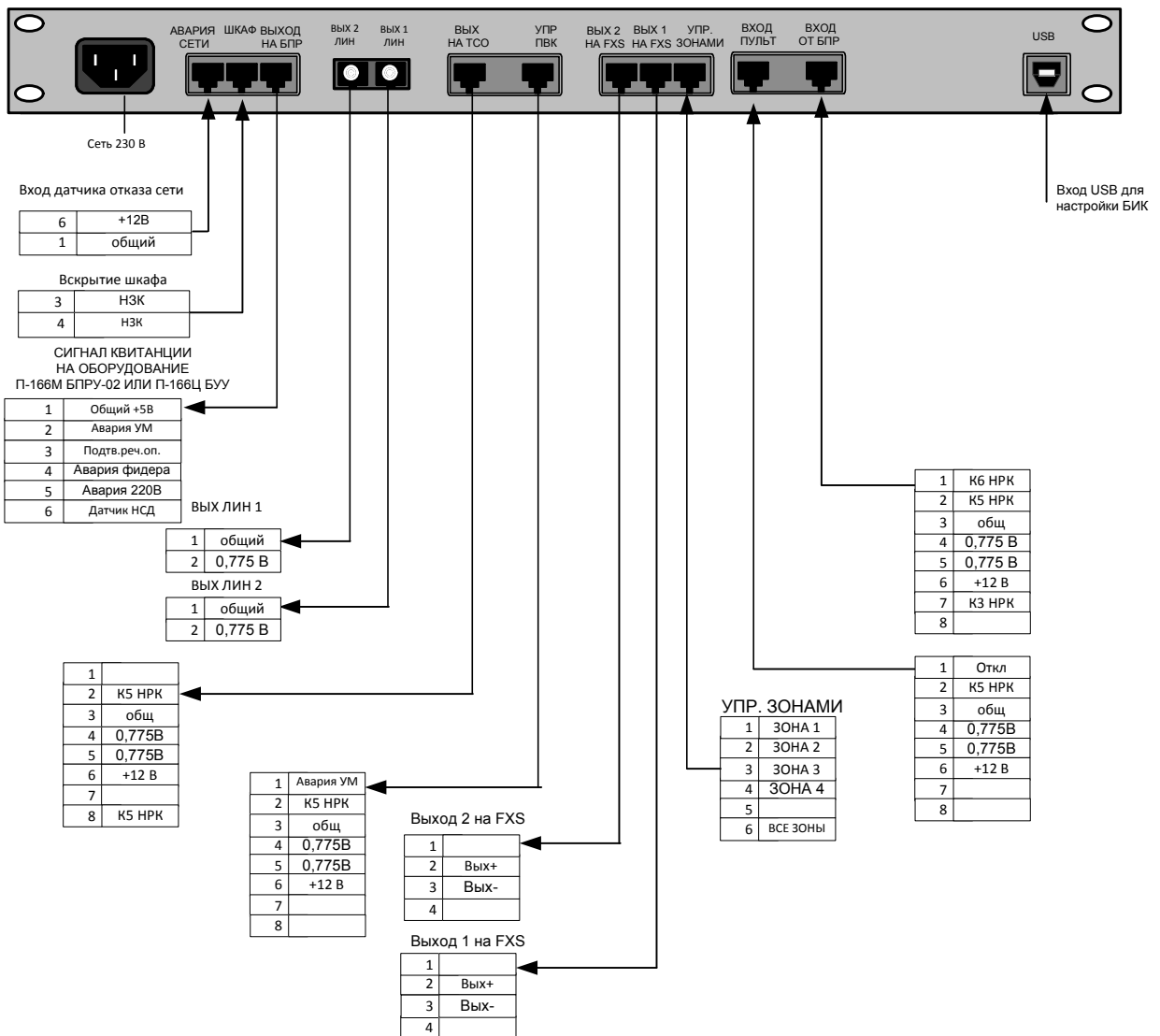


Рисунок 3.1 - Схема электрическая подключения

- соединяют кабелями клеммы «ВЫХОД» усилителя мощности и клеммы «ВХОД ОТ УМ» изделия БС РТС 2000 ОК;

- проверяют сопротивление линий громкоговорителей с помощью LSR-тестера (например MS5308). Суммарное сопротивление нагрузки не должно превышать значений, указанных в паспорте на соответствующий усилитель мощности);

- подключают кабели линий громкоговорителей к клеммам «РУПОРЫ 1»..... «РУПОРЫ 6»;

- заносят в память модуля измерения и контроля БИК значения эталонное значение сопротивления каждой линии. Для этого нажимают кнопку «калибровка» на передней панели изделия, через 20 сек. По окончании калибровки нажимают кнопку «измерение». На передней панели должен загореться зеленым цветом индикатор «контроль линий»

Фрагмент сети оповещения, построенной с использованием изделия, представлен на рисунке 3.4.

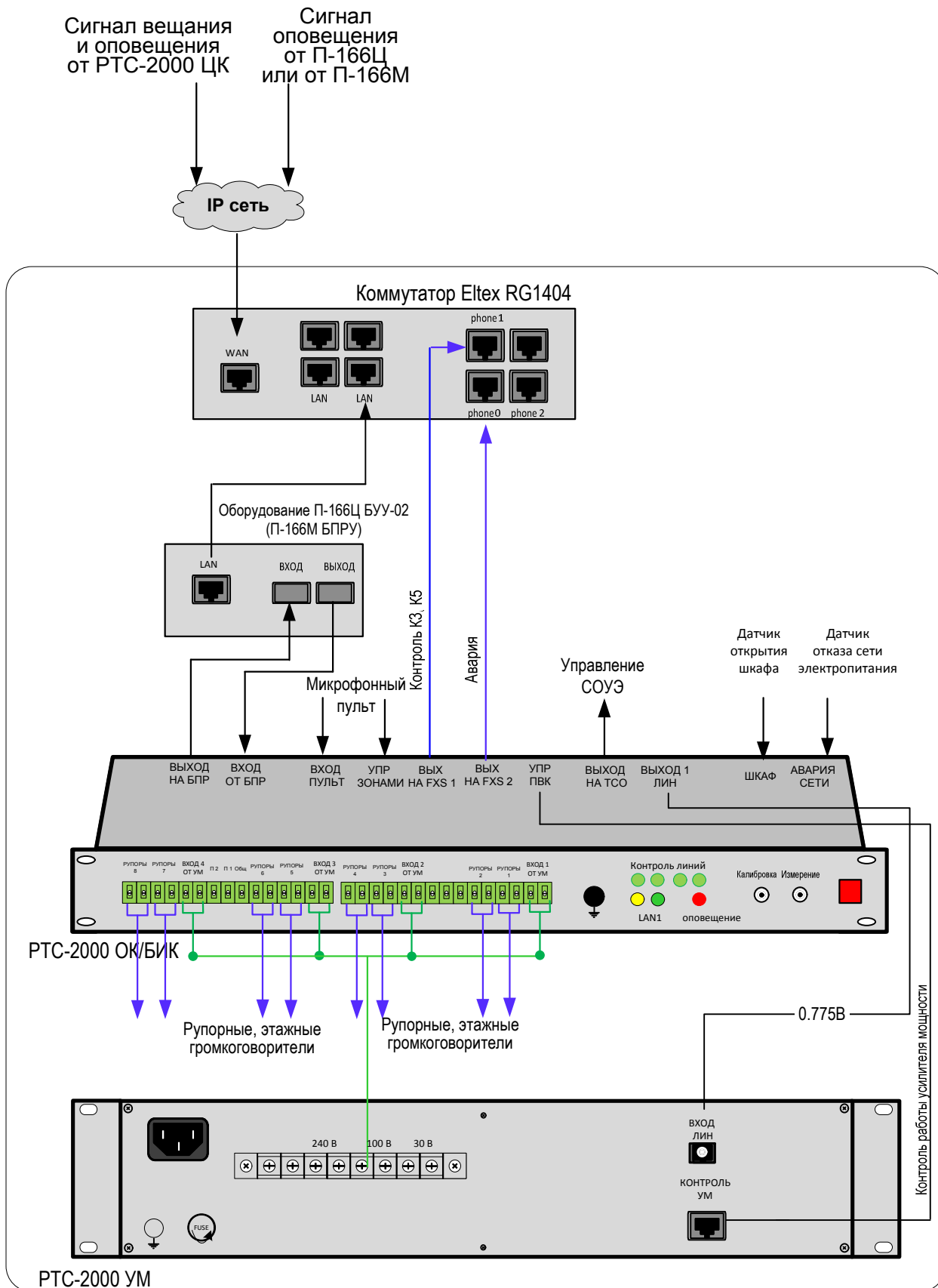


Рисунок 3.2 Фрагмент сети оповещения при работе изделия в комплексе РТС-2000

## **3.2 Использование изделия**

### 3.2.2 Порядок работы изделия:

#### 3.2.2.1 Включают тумблер СЕТЬ.

Изделие готово к работе.

### 3.2.3 Порядок контроля работоспособности изделия

#### 3.2.3.1 Проверку работоспособности изделия проводят следующим образом:

- включают тумблер СЕТЬ. При этом должен светиться индикатор СЕТЬ;
- подают сигнал централизованного оповещения, контролируют индикатор включения режима оповещения, который должен загореться красным цветом;
- визуально контролируют уровень сигнала по индикатору выходного сигнала на передней панели усилителя мощности;
- отключают режим оповещения, индикатор включения режима оповещения должен погаснуть;
- контролируют исправность линий громкоговоритель по индикатору «Контроль линий». Индикатор должен светиться зеленым цветом;

### 3.2.3 Техническое обслуживание

3.2.3.1 Под техническим обслуживанием изделия понимают мероприятия, обеспечивающие контроль технического состояния, поддержание изделия в исправном состоянии, предупреждение отказов при работе, хранении и поддержание ресурса.

3.2.3.2 Все работы по поддержанию изделия в исправном состоянии выполняет технический персонал, за которым закреплено изделие.

3.2.3.3 Техническое обслуживание изделия предусматривает плановое выполнение комплекса работ в следующих объемах:

- при эксплуатации изделия выполняют следующие виды технического обслуживания:

- 1) ТО-1 - месячное техническое обслуживание;
- 2) ТО-2 - годовое техническое обслуживание.

3.2.3.4 При проведении технического обслуживания изделия должны быть выполнены все работы, указанные в соответствующем виде технического обслуживания, а выявленные неисправности и другие недостатки (царапины, коррозия и т. д.) устранены.

3.2.3.5 Содержание технического обслуживания изделия определено перечнем операций технического обслуживания, а методика выполнения этих работ - технологическими картами (далее - ТК).

Перечень применяемых средств измерений, контроля, инструмента и материалов для проведения технического обслуживания приведен в ТК и таблице 3.2.

3.2.3.6 Операции, выполняемые по ремонту монтажа и кабелей, а также результаты выполнения работ по ТО-2 в обязательном порядке должны заноситься в соответствующие разделы РЭ.

3.2.3.7 Трудозатраты на выполнение работ по техническому обслуживанию изделия составляют:

- ТО-1 - 1 чел., 15 мин;
- ТО-2 - 1 чел., 1 ч 30 мин.

3.2.3.8 В процессе выполнения технического обслуживания должны проводить работу по оценке эффективности профилактических мероприятий.

На основе этой работы содержание технического обслуживания уточняют и корректируют.

Таблица 3.2

Наименование	Используется при выполнении работ по техническому обслуживанию		Годовая потребность материалов	
	ТО-1	ТО-2	Ед. изм.	Кол
1. Мультиметр цифровой dt890b+	-	+	шт.	1
2. Отвертка 7810-0301 3В 1 Ц15.хр ГОСТ 17199-88	+	+	шт.	1
3. Отвертка 7810-0917 3В 1 Ц15.хр ГОСТ 17199-88	+	+	шт.	1
4. Кисть флейцевая КФ 25 1 ГОСТ 10597-87	+	+	шт.	1
5. Мегомметр типа М4100\3	-	+	шт.	1
<p><b>Примечания</b></p> <p>1. Знаком ТС указано выполнение технологической операции, проводимое в зависимости от технического состояния упаковки изделия при хранении.</p> <p>2. Допускается замена dt890b+ другими приборами с аналогичными характеристиками.</p> <p>3. Допускается замена М4100\3 другими приборами с аналогичными характеристиками.</p>				



3.2.3.9 Виды, периодичность и последовательность операций технического обслуживания изделия приведены в таблице 3.3.

Таблица 3.3

Наименование операций технического обслуживания	Номер ТК	Виды и периодичность технического обслуживания	
		ТО-1	ТО-2
1. Проверка внешнего состояния и чистка без вскрытия	1	+	+
2. Проверка соединительных кабелей и монтажа изделия	2	-	+
3. Проверка документации	3	-	+
4. Проверка функционирования	4	-	+
Примечание - Знак + - обязательное выполнение технологической операции при данном виде ТО.			

### 3.2.3.10 Технологические карты выполнения технического обслуживания

#### Технологическая карта №1

Проверка внешнего состояния и чистка без вскрытия

Средства измерений и контроля: нет.

Инструмент: кисть флейцевая.

Трудозатраты: 1 чел. , 15 мин.

Проверяют внешнее состояние изделия. Обращают внимание на:

- состояние надписей на лицевых панелях, планках;
- отсутствие царапин, сколов;
- состояние защитных покрытий, отсутствие коррозии.

Удаляют пыль и грязь с поверхностей кистью флейцевой.

#### Технологическая карта №2

Проверка соединительных кабелей и монтажа изделия

Средства измерения и контроля: мультиметр цифровой dt890b+, мегомметр типа М4100\3.

Инструмент: отвертка.

Дополнительная документация: нет.

Трудозатраты: 1 чел., 30 мин.

Проводят внешний осмотр кабелей, проверяют надежность их подключения.

С использованием мегомметра тип М4100\3, проводят проверку сопротивления изоляции между проводами N и L (нейтраль и фаза) сетевого кабеля, а также между проводами N и L и корпусом. Сопротивление изоляции должно быть не менее 10 МОм. При второй проверке сетевой кабель должен быть отключен от проводящей сети, а сетевые провода N и L соединены вместе.

Проверяют заземление изделия с использованием мультиметра. Мультиметр должен быть включен в режим проверки напряжения. Вначале оба щупа устанавливаются на N и L (нейтраль и фаза) и замеряется напряжение. Далее нулевой щуп переставляется на заземляющий проводник РЕ. Если при измерении заземления мультиметром он покажет величину равную или немного меньшую предыдущего значения, следовательно, заземление находится в рабочем состоянии. Если на экране высвечивается ноль или нет никаких цифр, значит, в системе есть обрыв и она не работает.

При обнаружении повреждений изоляции, обрыва жил и других дефектов кабелей или монтажа, заменить неисправный кабель питания, предварительно отключив питание изделия.

Включают питание изделия.

### **Технологическая карта №3**

#### Проверка документации

Средства измерения и контроля: нет.

Инструмент: нет.

Расходные материалы: нет.

Дополнительная документация: нет.

Трудозатраты: 1 чел., 15 мин.

Проверяют наличие и сохранность эксплуатационной документации в соответствии с РЭ.

Проверяют правильность ведения учета технического обслуживания.

Проверяют правильность ведения РЭ.

## Технологическая карта №4

### Проверка функционирования

Средства измерения и контроля: мультиметр цифровой dt890b+.

Инструмент: отвертка.

Расходные материалы: нет

Трудозатраты: 1 чел.

Проверку проводят в отапливаемом помещении. Изделие должно быть прогрето и просушено в течение 2 ч.

Устанавливают на стол распакованное изделие. Устанавливают переключатель СЕТЬ изделия в положение ОТКЛ.

Подключают изделие к источнику переменного тока напряжением 230В.

Проверяют функционирование изделия в следующей последовательности:

- включают тумблер СЕТЬ. При этом должен светиться индикатор СЕТЬ;
- с использованием мультиметра dt890b+, проверяют отсутствие напряжения на разъеме RCA выход лин;
- подают сигнал централизованного оповещения, контролируют индикатор включения режима оповещения, который должен загореться красным цветом;
- визуально контролируют уровень сигнала по индикатору выходного сигнала на передней панели изделия;
- с использованием мультиметра dt890b+, проверяют наличие напряжения до 0,775В на разъеме RCA выход лин;
- выключают переключатель СЕТЬ. При этом должен погаснуть индикатор СЕТЬ.

3.2.4 Перечень возможных неисправностей в процессе использования изделия по назначению и способы их устранения приведены в таблице 3.4.

Таблица 3.4

Наименование неисправности, внешнее проявление и дополнительные признаки	Вероятная причина	Способы устранения	Прим.
1. Не светится индикатор СЕТЬ	Отсутствует напряжение электропитания 230В, 50 Гц. Неисправен шнур питания. Неисправен блок питания LRS-150-24.	Устранить причину отсутствия напряжения электропитания 230В, 50 Гц. Заменить шнур питания.  Заменить LRS-150-24 из комплекта ЗИП-Г.	
2. Не светится индикатор уровня выходного сигнала	Не поступает звуковой сигнал.	Проверить наличие выходного сигнала от КТСО вышестоящего уровня П-166М (П-166 БПРУ-02). Проверить соединительный кабель между РТС-2000 ОК/БИК и оборудованием П-166М (П-166 БПРУ-02)	
3. Не светится индикатор включения режима оповещения при поступлении команды включения оповещения	Не поступает звуковой сигнал по каналу связи. Неисправна Интерфейсная плата ОК.	Проверить наличие выходного сигнала от КТСО вышестоящего уровня П-166М (П-166 БПРУ-02). Проверить соединительный кабель между РТС-2000 ОК/БИК и оборудованием П-166М (П-166 БПРУ-02) Заменить Интерфейсную плату ОК из комплекта ЗИП-Г.	

3.2.4.1 Ремонт изделия проводят специалисты ремонтных служб.

#### 4. Комплектность

Составные части изделия и изменения в комплектности в соответствии с таблицей 4.1

Таблица 4.1

Обозначение изделия	Наименование изделия	Кол.	Примечание
РТСО.465235.001	Блок сопряжения РТС-2000 ОК/БИК	1	
	Кабель сетевой 230В 3х0,75/1,8м-1шт	1	
РТСО.465235.001 У1	Упаковка	1	
	Паспорт. Руководство по эксплуатации	1	

#### 5. Гарантии изготовителя (поставщика)

5.1 Предприятие-изготовитель (поставщик) гарантирует соответствие качества изделия требованиям ТУ 26.30.40-001-47980715-2018 при соблюдении потребителем условий и правил эксплуатации, хранения и транспортирования, установленных эксплуатационной документацией.

5.2 Гарантийный срок хранения - 1 год с даты приемки представительством заказчика.

5.3 Гарантийный срок эксплуатации - 1 год с даты ввода изделия в эксплуатацию.

5.4 Пользователь лишается права на безвозмездный ремонт в гарантийный период при механических повреждениях деталей и сборочных един

## 6. Консервация

6.1 Сведения о консервации, расконсервации и переконсервации изделия в соответствии с таблицей 6.1

Таблица 6.1

Дата	Наименование работы	Срок действия, годы	Должность, фамилия и подпись

## 7. Движение изделия в эксплуатации

7.1 Сведения о движении изделия при эксплуатации в соответствии с таблицей 7.1.

Таблица 7.1

Дата установки	Где установлено	Дата снятия	Наработка		Причина снятия	Подпись лица, проводившего установку (снятие)
			с начала эксплуатации	после последнего ремонта		

7.2 Сведения о закреплении изделия при эксплуатации в соответствии с таблицей 7.2

Таблица 7.2

Наименование изделия (составной части) и обозначение	Должность, фамилия и инициалы	Основание (наименование, номер и дата документа)		Примечание
		Закрепле ние	Открепление	



## 8. Сведения о рекламациях

8.1 В период гарантийного срока при несоответствии поставленного изделия, его маркировки, пломбирования и комплектности требованиям ТУ 65 73-001-47980715-2015 или условиям договора потребитель предъявляет рекламацию поставщику и направляет по адресу согласно 1.1.5.

8.2 Порядок предъявления и удовлетворения рекламации по гарантийным обязательствам осуществляется в соответствии с требованиями ГОСТ РВ 15.703-2005 и «Основными условиями поставки продукции...».

8.3 Сведения о рекламациях в соответствии с таблицей 8.1.

Таблица 8.1

Дата поступления рекламации	Номер и дата составления рекламации, составитель	Содержание рекламации	Принята, отклонена	Принятые меры	Причины отклонения	Примечание

## 9. Сведения о хранении

9.1 Сведения о хранении изделия в соответствии с таблицей 9.1.

Таблица 9.1

Дата		Условия хранения	Вид хранения	Примечание
приёмки на хранение	снятия с			

## 10. Сведения об утилизации

10.1 Изделие, выработавший ресурс и не подлежащий ремонту и восстановлению, подлежит утилизации.

10.2 В конструкции изделия отсутствуют вредные составляющие, которые могут выделяться при утилизации и причинять вред здоровью персонала или окружающей среде.

10.3 При направлении на утилизацию к изделию прикладывают документ, удостоверяющий, что изделие не было подвергнуто радиоактивному облучению в период эксплуатации и хранения.

## 11. Сведения об установлении категории изделия

Сведения об установлении категории изделия приведены в таблице 11.

Таблица 11

### Сведения об установлении категории изделия

Дата	Основание для установления категории	Установленная категория	Должность, фамилия и подпись ответственного лица	Примечание

**12. Сведения об изменении конструкции изделия и его составных частей, произведенных в процессе эксплуатации и ремонта**

Сведения об изменениях конструкции изделия и его составных частей, произведенных в процессе эксплуатации и ремонта, приведены в таблице 12.

Таблица 12

**Сведения об изменении конструкции изделия и его составных частей, произведенных в процессе эксплуатации и ремонта**

Основание (наименование документа)	Дата проведения изменений	Содержание проведенных работ	Характеристика работы после произведенных изменений	Должность и подпись лица, ответственного за проведенное изменение	Примечание

### 13. Сведения о ремонте изделия

Сведения о ремонте изделия приведены в таблице 13.

Таблица 13

#### Сведения о ремонте изделия

Дата (число, месяц, год)		Наименование ремонтного предприятия	С начала эксплуатации (после предыдущего ремонта) отработал	Вид ремонта	Основные работы, произведенные при ремонте	Должность, фамилия и подпись лица, ответственного за ремонт
сдачи в ремонт	выдачи из ремонта					

#### 14. Сведения о закреплении при эксплуатации

Сведения о закреплении при эксплуатации приведены в таблице 14.

Таблица 14

#### Сведения о закреплении при эксплуатации

Фамилия	Должность	Номер и дата приема		Подпись
		о закреплении	о перемещении	

## 15. Учет работы

Сведения об учете работы приведены в таблице 15.

Таблица 15

### Учет работы

Месяцы	Итоговый учет работы по годам								
	20__ г.			20__ г.			20__ г.		
	Количество часов	Итого с начала эксплуатации	Подпись	Количество часов	Итого с начала эксплуатации	Подпись	Количество часов	Итого с начала эксплуатации	Подпись
Январь									
Февраль									
Март									
Апрель									
Май									
Июнь									
Июль									
Август									
Сентябрь									
Октябрь									
Ноябрь									
Декабрь									
Итого:									
	20__ г.			20__ г.			20__ г.		
	Количество часов	Итого с начала эксплуатации	Подпись	Количество часов	Итого с начала эксплуатации	Подпись	Количество часов	Итого с начала эксплуатации	Подпись
Январь									
Февраль									
Март									
Апрель									
Май									
Июнь									
Июль									
Август									
Сентябрь									
Октябрь									
Ноябрь									
Декабрь									
Итого:									
	20__ г.			20__ г.			20__ г.		
	Количество часов	Итого с начала эксплуатации	Подпись	Количество часов	Итого с начала эксплуатации	Подпись	Количество часов	Итого с начала эксплуатации	Подпись
Январь									
Февраль									
Март									
Апрель									
Май									
Июнь									
Июль									
Август									
Сентябрь									

## 16. Свидетельство об упаковывании

### СВИДЕТЕЛЬСТВО ОБ УПАКОВЫВАНИИ

Блок сопряжения РТС-2000 ОК/БИК \_\_\_\_\_

серийный номер

Упаковано ООО "ПО "РТС"

согласно требованиям, предусмотренным в действующей технической документации.

\_\_\_\_\_

должность

\_\_\_\_\_

личная подпись

\_\_\_\_\_

расшифровка подписи

\_\_\_\_\_

год, месяц, число

## 17. Свидетельство о приемке

### СВИДЕТЕЛЬСТВО О ПРИЕМКЕ

Блок сопряжения РТС-2000 ОК/БИК \_\_\_\_\_

серийный номер

изготовлен и принят в соответствии с обязательными требованиями государственных стандартов, действующей технической документации и признан годным для эксплуатации.

\_\_\_\_\_

должность

\_\_\_\_\_

личная подпись

\_\_\_\_\_

расшифровка подписи

\_\_\_\_\_

год, месяц, число

МП

## 18. Особые отметки



## Лист регистрации изменений

Изм.	Номера листов (страниц)				Всего листов (страниц) в докум.	№ докум.	Входящий № сопроводительного документа и дата	Подп.	Дата
	измененных	замененных	новых	аннулированных					