



**ООО «ПО «РТС»**

*Санкт-Петербург, Бестужевская ул, дом № 10, литера А,  
помещение 7Н, каб. 301, ИНН 7814086360,  
ОГРН 1037832015473, тел.: (812) 643-01-13, rts2000.ru*

**УСИЛИТЕЛЬ – КОММУТАТОР ЗВУКОВЫХ СИГНАЛОВ ВЕЩАНИЯ,  
ОПОВЕЩЕНИЯ, ГРОМКОГОВОРЯЩЕЙ СВЯЗИ И УПРАВЛЕНИЯ  
«РТС-2000 ОК/Р»**

---

ТУ 26.30.40-001-47980715-2018

**ПАСПОРТ  
РУКОВОДСТВО ПО ЭКСПЛУАТАЦИИ**

## 1. НАЗНАЧЕНИЕ

Усилитель – коммутатор звуковых сигналов с двумя встроенными приемными IP модулями, «РТС-2000 ОК/IP» (далее усилитель-коммутатор) предназначен для усиления, формирования, согласования по уровням, коммутации и микширования звуковых и управляющих сигналов.

Усилитель-коммутатор устанавливается в оконечных точках сетей вещания и оповещения и обеспечивает:

- прием трёх программ звукового вещания и оповещения о чрезвычайных ситуациях (ГОЧС) от усилителя-коммутатора РТС-2000 ЦК/IP (РТС-2000 ЦК-С) по цифровым каналам связи по протоколу TCP/IP;
- трансляцию первой программы радиовещания в дежурном режиме;
- переключение трансляции программы радиовещания на трансляцию сигналов оповещения ГОЧС;
- оповещение по интерфейсу типа «сухой контакт» от комплекса технических средств оповещения вышестоящего уровня (П-166М и П 166Ц при установке дополнительного блока);
- усиление и обработку звуковых сигналов от микрофонного пульта РТС-2000 ПМ, а также других линейных источников сигнала;
- передачу сигналов оповещения ГОЧС системам СОУЭ;
- управление уличными и внутренними громкоговорителями;
- передачу информации о состоянии комплекса и канала связи по сети Ethernet на систему мониторинга и контроля РТС-2000 СМК;
- прием циркулярных и избирательных сигналов оповещения от блока РТС-2000 ЦК/IP (РТС-2000 ЦК-С);
- формирование и передачу подтверждений о принятых сигналах оповещения и экстренной информации.

## 2. ОСНОВНЫЕ ТЕХНИЧЕСКИЕ ХАРАКТЕРИСТИКИ

№	Наименование параметра	Ед. изм.	Значение
1	Диапазон воспроизводимых частот	кГц	0,05 – 16,0
2	Количество входов (LAN/БПР/ПУЛЬТ)	-	3
3	Количество выходов (2FXO/УПР ПВК/ТСО/4ЛИН)	-	8
4	Номинальные напряжения на входах	В	0,25- 0,775
5	Номинальное напряжение на выходе	В	0,775
6	Среднеквадратичный коэффициент гармоник, (не более)	%	0,5
7	Переходное затухание между направлениями, (не менее)	дБ	80
8	Выходной звуковой сигнал	-	линейный аналоговый выход 0,775 В
9	Выходной речевой сигнал РАСЦО	-	линейный аналоговый выход 0,775 В
10	Выходной сигнал РАСЦО «команда К3», «команда К5», «команда К6»	-	«нормально разомкнутые контакты реле»
11	Сетевой интерфейс	-	Ethernet 10/100Mbps
12	Протоколы приема данных по сетевому интерфейсу	-	Multicast, TCP, UDP, RTP
13	Входные сигналы, принимаемые по сетевому интерфейсу	-	- звуковые сигналы и речевой сигнал РАСЦО в формате аудио потока MP3; - прием кодированных команд управления РАСЦО «К3» «К5», «К6» и команд контроля, в отдельно выделенном канале управления.
14	Потребляемая мощность	Вт	20
15	Габаритные размеры (ш*г*в)	мм	483*270*44

- Приоритетное включение сигнала централизованного оповещения

## 3. КОМПЛЕКТ ПОСТАВКИ

- 3.1. Усилитель-коммутатор РТС 2000 ОК/IP ..... 1 шт.  
3.2. Комплект соединительных кабелей ..... 1 шт.

- 3.3. Паспорт. Руководство по эксплуатации..... 1 шт.  
 3.4. Картонная упаковка..... 1 шт.

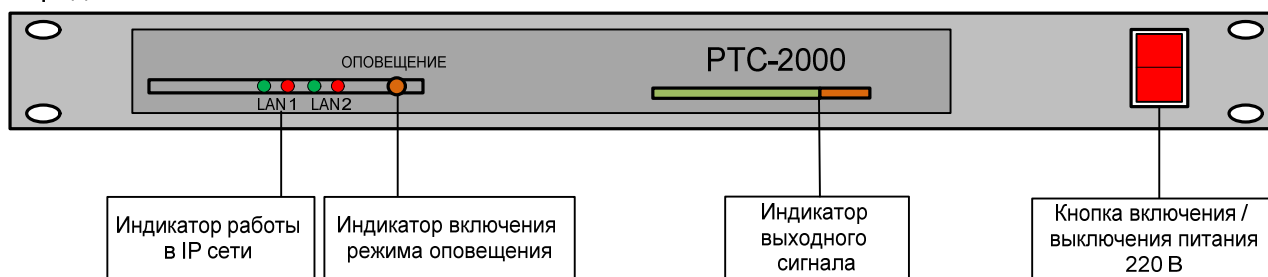
#### 4. КРАТКОЕ ОПИСАНИЕ УСИЛИТЕЛЯ-КОММУТАТОРА

Усилитель-коммутатор РТС-2000 ОК представляет модульное устройство и включает в себя:

- шасси усилителя коммутатора (483\*270\*44) - несущая конструкция для установки встраиваемых модулей;
- модуль коммутации приоритетного оповещения (160\*45\*20 мм)- для выбора одного звукового сигнала, имеющего в этот момент наивысший приоритет;
- модуль коммутации универсальный ПКУ (70\*35\*20 мм) – для коммутации звуковых сигналов на универсальный симметричный выход 0,775 В;
- приемный IP модуль (110\*75\*20 мм) – декодирует звуковой сигнал формата mp3, преобразует его в аналоговую форму с уровнем сигнала 0,775 В. Для подключения приемного IP модуля к сети Ethernet используется разъем RJ-45, предусмотренный на задней панели усилителя-коммутатора. Приемный IP модуль получает сигнал от одного передающего IP модуля, IP адрес которого прописывается при настройке;
- декодер цифровых команд (140\*80\*20мм) – для декодирования поступающих сигналов управления системой;
- модуль индикатора выходных сигналов (90\*35\*20 мм);
- модуль питания +12 В (160\*100\*40 мм).

#### 5. ОРГАНЫ УПРАВЛЕНИЯ УСИЛИТЕЛЯ-КОММУТАТОРА

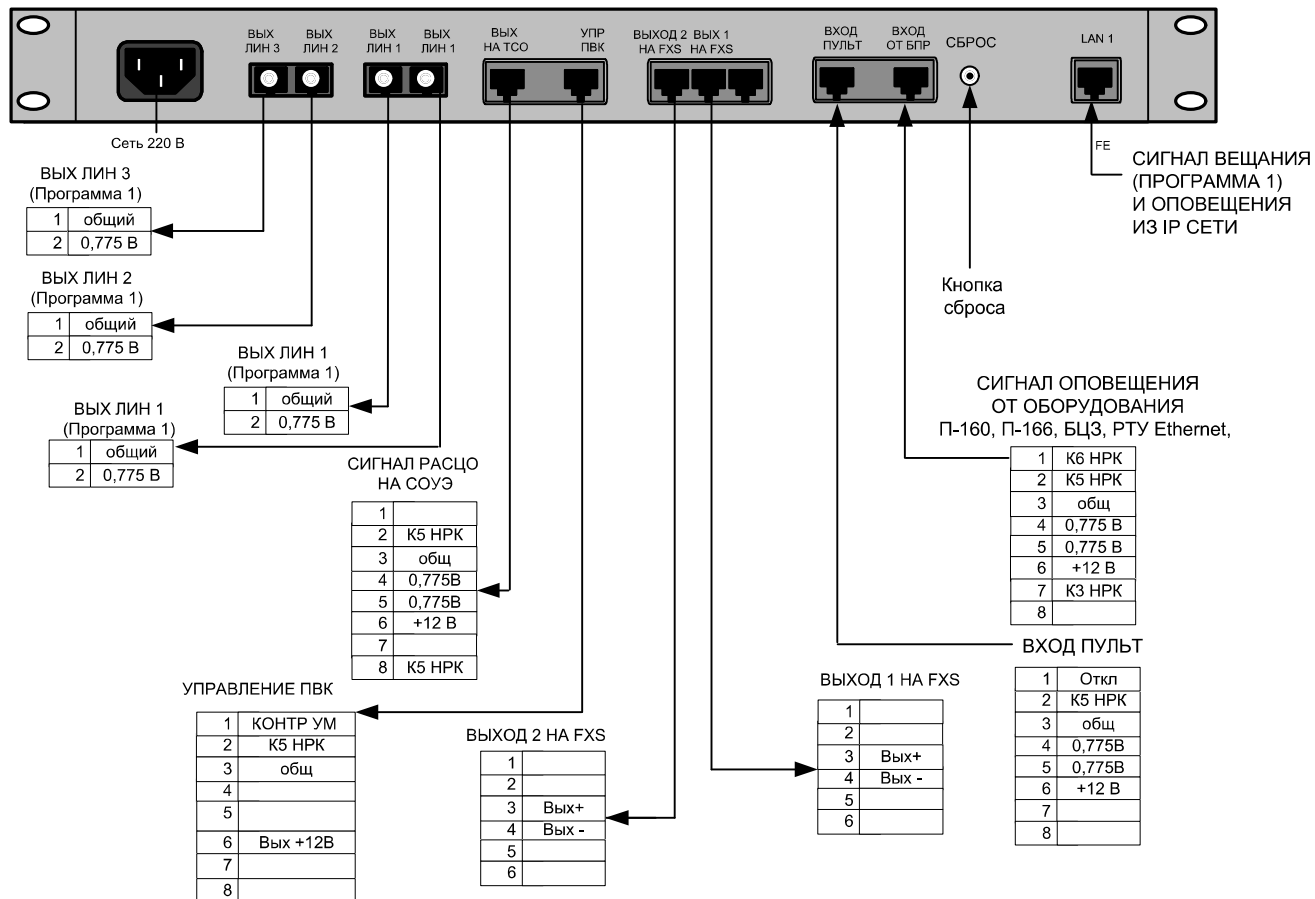
Передняя панель



На передней панели усилителя-коммутатора расположены:

- Индикатор работы в IP сети;
- Индикатор включения режима оповещения
- Индикатор выходного сигнала;
- Выключатель сетевого электропитания;

## Задняя панель



На задней панели усилителя-коммутатора расположены:

- Сетевая колодка для подключения устройства к сети питания 220 В/50 Гц с помощью входящего в комплект кабеля;
- Четыре разъема выходного сигнала 0,775 В;
- Разъем «Выход на ТСО» для подачи сигнала РАСЦО на систему СОУЭ;
- Разъем «УПР ПВК» для подачи сигнала РАСЦО на панель выходной коммутации РТС-2000 ПВК;
- Разъемы «Выход 1 на FXS» для подключения к IP шлюзу (порт FXS) системы мониторинга РТС-2000;
- Разъемы «Выход 2 на FXS» для подключения к IP шлюзу (порт FXS 0) системы мониторинга РТС-2000 для контроля усилителя мощности;
- Разъем «Вход ПУЛЬТ» для подключения микрофонного пульта РТС-2000 ПМ;
- Разъем «Вход от БПР» для приема сигналов РАСЦО в аналоговом виде (от блоков БЦЗ, РТУ Ethernet, П-160, П-166М, П-166Ц и др.);
- Кнопка сброса – возврат конфигурации IP-модуля к заводским настройкам. Удерживайте кнопку сброса до тех пор, пока «индикатор работы в IP сети» не замигает красным (около 10 сек)
- Разъем «LAN» для приема сигналов вещания и оповещения из IP сети от усилителя-коммутатора РТС-2000 ЦК.

## 6. ПОДКЛЮЧЕНИЕ И РАБОТА УСИЛИТЕЛЯ-КОММУТАТОРА

- 6.1 Установите усилитель-коммутатор на рабочий стол или в 19 дюймовую стойку.
- 6.2 Подключите шнур питания усилителя-коммутатора к электрической розетке 220 В, имеющей соединения с контуром технологического заземления помещения.
- 6.3 Для приема сигналов радиовещания и оповещения подключите сеть Ethernet к разъему **«LAN»** усилителя-коммутатора «РТС-2000 ОК». Выполните настройку встроенного приемного IP модуля (см. п.7).
- 6.4 Подключите усилитель мощности к разъему **«ВЫХ ЛИН 1»** усилителя «РТС-2000 ОК».
- 6.5 Подключите панель выходной коммутации к разъему **«УПР ПВК»** усилителя «РТС-2000 ОК».

6.6 В случае работы с отдельной системой СОУЭ подключите ее вход к разъему «**ВЫХ НА ТСО**» усилителя-коммутатора «РТС-2000 ОК».

6.7 Подключите микрофонный пульт к разъему «**ВХОД ПУЛЬТ**» усилителя «РТС-2000 ОК».

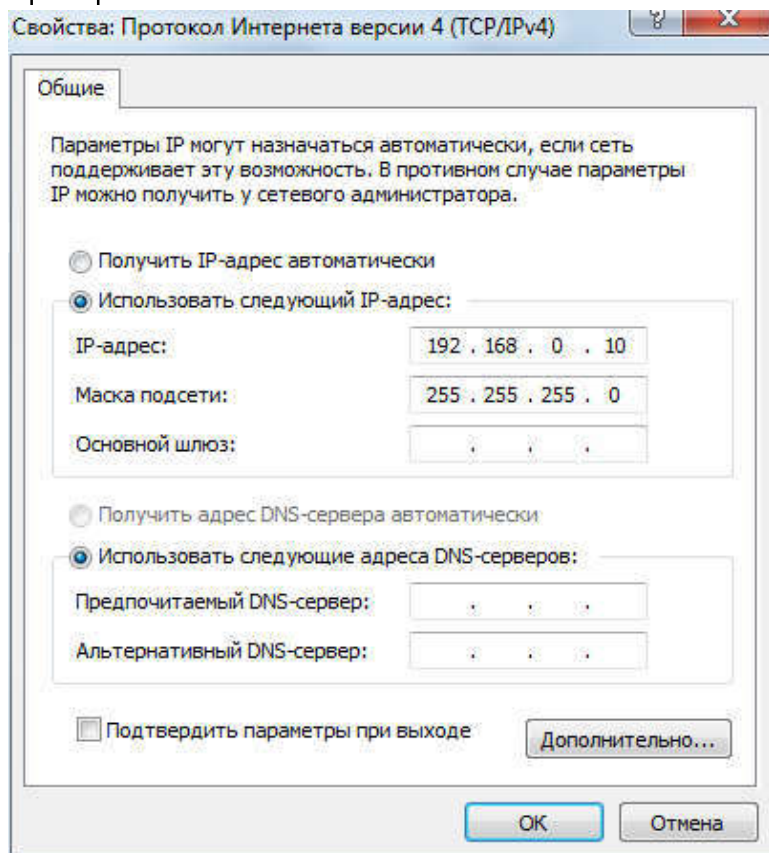
6.8 Проконтролируйте уровень входных сигналов по индикатору. Должны периодически загораться с 3-его по 6-ой светодиода на 12-ти разрядном индикаторе входного сигнала на блоке РТС-2000 ОК.

## 7. ПЕРВОНАЧАЛЬНАЯ НАСТРОЙКА ПРИЕМНОГО IP МОДУЛЯ

Для программирования приемного IP модуля используется программа настройки РТС-2000, находящаяся на нашем сайте [rts2000.ru](http://rts2000.ru), раздел «загрузки» (ссылка: <http://rts2000.ru/zagruzki/>) Программа настройки работает под управлением Windows XP/Vista/7/8.

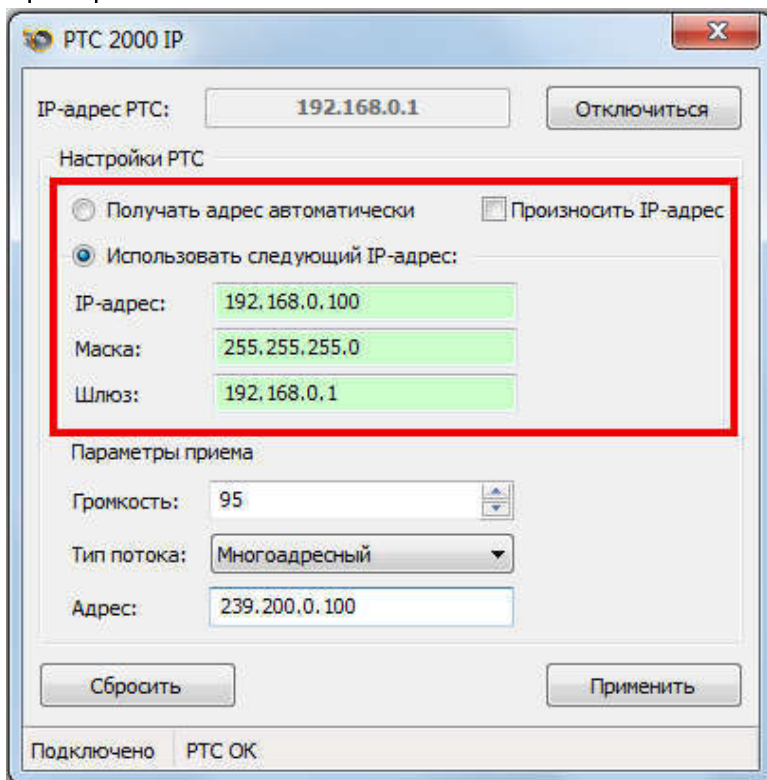
- Пропишите в параметрах сетевой карты компьютера, с которого будет производиться настройка блока, IP-адрес 192.168.0.10 с маской 255.255.255.0. Шлюз и DNS можно оставить пустыми;

Пример:



- Подключите стандартный (прямой) сетевой кабель между сетевой картой компьютера и разъемом «**LAN**» усилителя-коммутатора «РТС-2000 ОК»;
- Включите сетевой переключатель на передней панели усилителя-коммутатора «РТС-2000 ОК». При этом кнопка должна светиться;
- Запустите программу настройки;
- В поле IP адрес РТС введите IP-адрес, который был назначен при заводских настройках (**192.168.0.1**);
- Назначьте IP ресиверу статический IP-адрес. Для этого в поле НАСТРОЙКИ РТС введите желаемый IP адрес устройства, маску подсети и адрес основного шлюза (если требуется).

Пример:



- Выберите предпочтительный уровень звука (от 0 до 100%). По умолчанию устанавливается значение 95%.
- Назначьте тип принимаемого потока в соответствии с типом потока, заданного при настройке передающего IP модуля.

№	Наименование потока	Описание режима работы передающего IP модуля	Адрес
1	Одноадресный	Передающий IP модуль PTC-2000 передает сигнал на единственный приемный IP модуль PTC-2000.	не вводится
2	Многоадресный	Передающий IP модуль PTC-2000 передает сигнал на неограниченное количество приемных IP модулей PTC-2000 (режим multicast).	Адрес multicast группы оператора связи
3	Запрос	Передающий IP модуль PTC-2000 передает сигнал нескольким приемным IP модулям PTC-2000 по их запросам.	- IP адрес передающего модуля PTC-2000 (при работе внутри сети оператора связи) - Внешний IP адрес коммутатора, к которому подключается PTC-2000 ЦК (при работе в сети Интернет)

Пример:

PTC 2000 IP

IP-адрес PTC: 192.168.0.1 Отключиться

Настройки PTC

Получить адрес автоматически  Произносить IP-адрес

Использовать следующий IP-адрес:

IP-адрес: 192.168.0.100

Маска: 255.255.255.0

Шлюз: 192.168.0.1

Параметры приема

Громкость: 95

Тип потока: Запрос

Адрес: 192.168.0.99

Сбросить Применить

Подключено PTC ОК

PTC 2000 IP

IP-адрес PTC: 192.168.0.1 Отключиться

Настройки PTC

Получить адрес автоматически  Произносить IP-адрес

Использовать следующий IP-адрес:

IP-адрес: 192.168.0.100

Маска: 255.255.255.0

Шлюз: 192.168.0.1

Параметры приема

Громкость: 95

Тип потока: Одноадресный

Адрес: 0.0.0.0

Сбросить Применить

Подключено PTC ОК

PTC 2000 IP

IP-адрес PTC: 192.168.0.1 Отключиться

Настройки PTC

Получить адрес автоматически  Произносить IP-адрес

Использовать следующий IP-адрес:

IP-адрес: 192.168.0.100

Маска: 255.255.255.0

Шлюз: 192.168.0.1

Параметры приема

Громкость: 95

Тип потока: Многоадресный

Адрес: 239.200.0.100

Сбросить Применить

Подключено PTC ОК

- Выберите **ПРИМЕНИТЬ** чтобы сохранить настройки.
- Завершите работу в программе настройки, выбрав **ОТКЛЮЧИТЬСЯ**.
- При работе в сети Интернет выполните перенаправление портов на маршрутизаторах / межсетевых экранах.

В том случае если порты на маршрутизаторах/брандмауэрах закрыты для входящих подключений к Интернету, необходимо открыть порт 4444 на маршрутизаторе/межсетевом экране (протокол UDP).

- Проконтролируйте уровень выходного сигнала по индикатору. Должны периодически загораться с 3-его по 6-ой светодиоды на 12-ти разрядном индикаторе входного сигнала на усилителе-коммутаторе PTC-2000 ОК.
- Проконтролируйте выходной сигнал блока PTC-2000 ОК, через контрольную акустическую систему, подключенную к разъему **«ВЫХОД ЛИН»** усилителя-коммутатора «PTC-2000 ОК».

## 8. УКАЗАНИЯ ПО ТЕХНИКЕ БЕЗОПАСНОСТИ

8.1. В связи с наличием в усилителе-коммутаторе опасного для жизни напряжения 220В, во избежание несчастных случаев, запрещается вскрывать усилитель до отключения его от сети электропитания.

8.2. Ремонт должен производиться специалистом, имеющим группу допуска к работам с электронной аппаратурой не ниже 3.

8.3. Эксплуатация усилителя-коммутатора допускается только при наличии заземления. Все усилители должны быть подключены к контуру защитного заземления.

## 9. ГАРАНТИЙНЫЕ ОБЯЗАТЕЛЬСТВА

9.1. Изготовителем гарантируется работоспособность оборудования при соблюдении потребителем условий эксплуатации.

9.2. Гарантийный срок – 12 месяцев со дня продажи.

9.3. Изготовитель обязан в течение гарантийного срока безвозмездно ремонтировать изделие при соблюдении потребителем правил его хранения и эксплуатации. При отказе изделия по вине пользователя ремонт производится за его счет.

Примечание. Предприятие-изготовитель оставляет за собой право на внесение изменений в схемы и конструкцию изделия без ухудшения его технических характеристик.

## 10. УСЛОВИЯ ТРАНСПОРТИРОВКИ, ХРАНЕНИЯ И ЭКСПЛУАТАЦИИ

10.1 По условиям эксплуатации усилитель-коммутатор относится к климатическому исполнению УХЛ категории 4.2 ГОСТ15150-69.

10.2. Усилитель-коммутатор предназначен для работы и хранения при температуре от 278 до 313 К (от +5 до +40 градусов Цельсия), влажности 80% при температуре +25 градусов Цельсия и давлении от 84 до 107 кПа и напряжении сети электропитания 220+/-22В с частотой 50+/-1Гц.

10.3 Усилитель-коммутатор в упакованном виде может транспортироваться любым видом транспорта в условиях гр. 5 ГОСТ 15150-69 при защите их от прямого воздействия атмосферных осадков и механических повреждений.

### Свидетельство о приемке

Усилитель – коммутатор звуковых сигналов вещания, оповещения, громкоговорящей связи и управления «РТС-2000 ОК/Р», заводской номер \_\_\_\_\_ принят в соответствии с техническими условиями ТУ 26.30.40-001-47980715-2018 и признан годным к эксплуатации.

\_\_\_\_\_ Дата выпуска

Изготовил \_\_\_\_\_

ОТК \_\_\_\_\_



**СХЕМА ВНЕШНИХ ПОДКЛЮЧЕНИЙ КОМПЛЕКСА «РТС-2000»**

