



**ООО «ПО «РТС»**

Санкт-Петербург, Бестужевская ул, дом № 10, литера А,  
помещение 7Н, каб. 301, ИНН 7814086360,  
ОГРН 1037832015473, тел.: (812) 643-01-13, [www.rts2000.ru](http://www.rts2000.ru)

**УСИЛИТЕЛЬ-КОММУТАТОР ЗВУКОВЫХ СИГНАЛОВ  
С ДВУМЯ ВСТРОЕННЫМИ IP МОДУЛЯМИ, МОДУЛЕМ ВЫХОДНОЙ  
КОММУТАЦИИ, МОДУЛЕМ КОНТРОЛЯ И ВЧ МОДУЛЯТОРОМ ВТОРОЙ  
И ТРЕТЬЕЙ ПРОГРАММЫ ВЕЩАНИЯ ОДНОЗВЕННОЙ СЕТИ 30 ВОЛЬТ**

**«РТС-2000 ОК ЗПР/IP/ПВК/ВЧ»**

---

ТУ 26.30.40-001-47980715-2018

**ПАСПОРТ  
РУКОВОДСТВО ПО ЭКСПЛУАТАЦИИ**

г. Санкт-Петербург

## 1. НАЗНАЧЕНИЕ

Усилитель-коммутатор звуковых сигналов с двумя встроенными IP модулями, модулем выходной коммутации, модулем контроля и ВЧ модулятором второй и третьей программы вещания однозвенной сети 30 Вольт «РТС-2000 ОК-3ПР/IP/ПВК/ВЧ» (далее усилитель-коммутатор) предназначен для приема сигналов трех программ вещания и программы оповещения РАСЦО по цифровому каналу связи (IP сети).

Усилитель-коммутатор устанавливается в оконечных точках сетей вещания и оповещения и обеспечивает:

- прием трёх программ звукового вещания и оповещения о чрезвычайных ситуациях (ГОЧС) от усилителя-коммутатора РТС-2000 ЦК-3ПР/IP (РТС-2000 ЦК-С) по цифровым каналам связи по протоколу TCP/IP;
- трансляцию трёх программ радиовещания в дежурном режиме;
- переключение трансляции программ радиовещания на трансляцию сигналов оповещения ГОЧС;
- оповещение РАСЦО по сигналам от комплекса технических средств оповещения вышестоящего уровня (П-166М и П 166Ц (непосредственно или при установке дополнительного блока));
- усиление и обработку звуковых сигналов от микрофонного пульта РТС-2000 ПМ, а также других линейных источников сигнала;
- возможность использования для оповещения при противодействии террористической деятельности;
- передачу сигналов оповещения ГОЧС системам СОУЭ;
- управление уличными и внутренними громкоговорителями;
- передачу информации о состоянии комплекса и канала связи по сети Ethernet на систему мониторинга и контроля РТС-2000 СМК (НСД – открытие шкафа, авария сети 220 В, авария усилителя, аварии фидерной линии, наличие IP-поток 1-й и 2,3-й программ и т.д.);
- прием циркулярных и избирательных сигналов оповещения от блока РТС-2000 ЦК-3ПР/IP (РТС-2000 ЦК-С);
- формирование и передачу подтверждений о принятых сигналах оповещения и экстренной информации;
- подключение линий абонентских радиоточек, внутренних и внешних громкоговорителей оповещения;
- обработку по уровню двух входных звуковых сигналов 0,775 В 2-й и 3-й программ вещания, модуляцию несущих частот 78 кГц и 120 кГц по амплитуде сигналами 2-й и 3-й программ, их усиление и смешивание с сигналом 1-ой программы;

### **Внимание!**

• для работы усилителя-коммутатора необходимо подключение усилителя мощности РТС-2000 УМ;

• усилитель-коммутатор предназначен для работы в однозвенной сети трёхпрограммного проводного вещания и имеет ограничение по протяженности абонентской сети на второй и третьей программе вещания;

**Низкочастотное выходное напряжение первой программы – 30 В;**

**Высокочастотное выходное напряжение второй и третьей программы – 1 В;**

При расчете затухания абонентской линии на 2-й и 3-ей программах чувствительность абонентского радиоприемника составляет 0,25 В.

## 2. ОСНОВНЫЕ ТЕХНИЧЕСКИЕ ХАРАКТЕРИСТИКИ

Таблица 1

№	Наименование параметра	Ед. изм.	Значение
1	Диапазон воспроизводимых частот	кГц	0,05 – 16,0
2	Количество входов (LAN 1/LAN 2/БПР/ПУЛЬТ/УМ 1/УМ 2/КОНТР УМ/АВАР.СЕТИ /НСД/ АВАР.НАГР)	-	10

3	Количество линейных выходов (УПР ПВК/ТСО/ЛИН)	-	3
4	Номинальные напряжения на входах	В	0,25- 0,775
5	Номинальное напряжение на линейном выходе	В	0,775
5	Номинальное выходное напряжение для радиоточек - первой программы вещания - второй и третьей программы вещания	В	30 1
6	Выходной речевой сигнал РАСЦО	-	линейный аналоговый выход 0,775 В
7	Выходной сигнал РАСЦО «команда К3», «команда К5»,	-	«нормально разомкнутые контакты реле»
8	Сетевой интерфейс	-	2xEthernet 10/100Mbps
9	Минимальная допустимая скорость передачи данных	-	700 кбит/сек
10	Протоколы приема данных по сетевому интерфейсу	-	Multicast, TCP, UDP, RTP
11	Входные сигналы, принимаемые по сетевому интерфейсу	-	- звуковые сигналы и речевой сигнал РАСЦО в формате аудио потока MP3; - прием кодированных команд управления РАСЦО «К3» «К5», и команд контроля, в отдельно выделенном канале управления.
17	Максимальная потребляемая мощность, не более	Вт	30
18	Защита на выходе		грозозащита
19	Напряжение питания усилителя-коммутатора	В	230 (+10; -15%)
21	Габаритные размеры (ш*г*в)	мм	483*354*88
22	Вес, не более	кг	8

## 2.2 Характеристики усилителя-коммутатора по I программе вещания

Таблица 2

№	Наименование	Ед. изм.	Значение для полосы передаваемых частот, Гц
			50 – 10000*
1	Неравномерность АЧХ, дБ, в полосе частот:	Гц	
	от 50 до 6600 включ.		± 1,5
	св. 6600 до 10000 включ.		от + 1,5 до - 3,0
	от 100 до 4000 включ.		-
	св. 4000 до 6300 включ.		-
2	Коэффициент гармоник, не более в диапазоне частот:	%	
	- от 50 до 100 Гц включ.		4
	- св. 100 до 200 Гц включ.		2,5
	- св. 200 до 4000 Гц включ.		2
	- св. 200 до 2000 Гц включ.		-
	- при увеличении уровня входного сигнала на 12 дБ относительно номинального значения на частоте 1000Гц		2,5
	- при уменьшении уровня входного сигнала на 20 дБ относительно номинального значения на частотах	Гц	-
	63		4
	125		2,5
3	Защищенность от не взвешенного шума, не менее	дБ	58
4	Защищенность от внятной переходной помехи, не менее	дБ	70

## 2.3. Характеристики усилителя-коммутатора по II и III программе вещания

Таблица 3

№	Наименование	Ед. изм.	Значение
1	Несущая частота модулятора II канала	Гц	78000 ± 7
2	Несущая частота модулятора III канала	Гц	120000 ± 12
3	Номинальное значение на коммутируемом выходе по 2 и 3 программе, В	В	1
4	Номинальное значение выходного напряжения несущей частоты АМ сигнала, В	В	1
6	Коэффициент модуляции несущих частот при номинальном значении выходного напряжения		0,7 ± 0,05
7	Время установления напряжения АМ сигнала	мс	14 - 26
8	Длительность постоянного значения напряжения несущей частоты после воздействия модулирующего сигнала, не более	мс	20
9	Время спада напряжения несущей частоты	мс	40 - 70
10	Время срабатывания АРУ, не более	мс	3
11	Время восстановления напряжения АМ сигнала	с	2 ± 0,5
12	Номинальный уровень входного сигнала	дБ	0
13	Модуль полного сопротивления симметричного входа в пределах диапазона модулирующих частот	кОм	10±0,5
14	Увеличение уровня выходного сигнала при отключении нагрузки, не более	дБ	1
15	Увеличение уровня выходного сигнала при увеличении уровня входного сигнала на 12 дБ, не более	дБ	1,5
16	Уменьшение уровня сигнала несущей частоты относительно номинального значения на выходе, при уровне входного сигнала, дБ:	дБ	
	0		0 ± 0,4
	-10		-9 ± 1,5
	-20		-14 ± 2
	-40		-20 ± 2

### 3. КОМПЛЕКТ ПОСТАВКИ

- 3.1. Усилитель-коммутатор «РТС-2000 ОК-3ПР/ІР/ПВК/ВЧ» ..... 1 шт.  
 3.2. Комплект соединительных кабелей ..... 1 шт.  
 3.4. Паспорт. Руководство по эксплуатации ..... 1 шт.  
 3.5. Картонная упаковка ..... 1 шт.

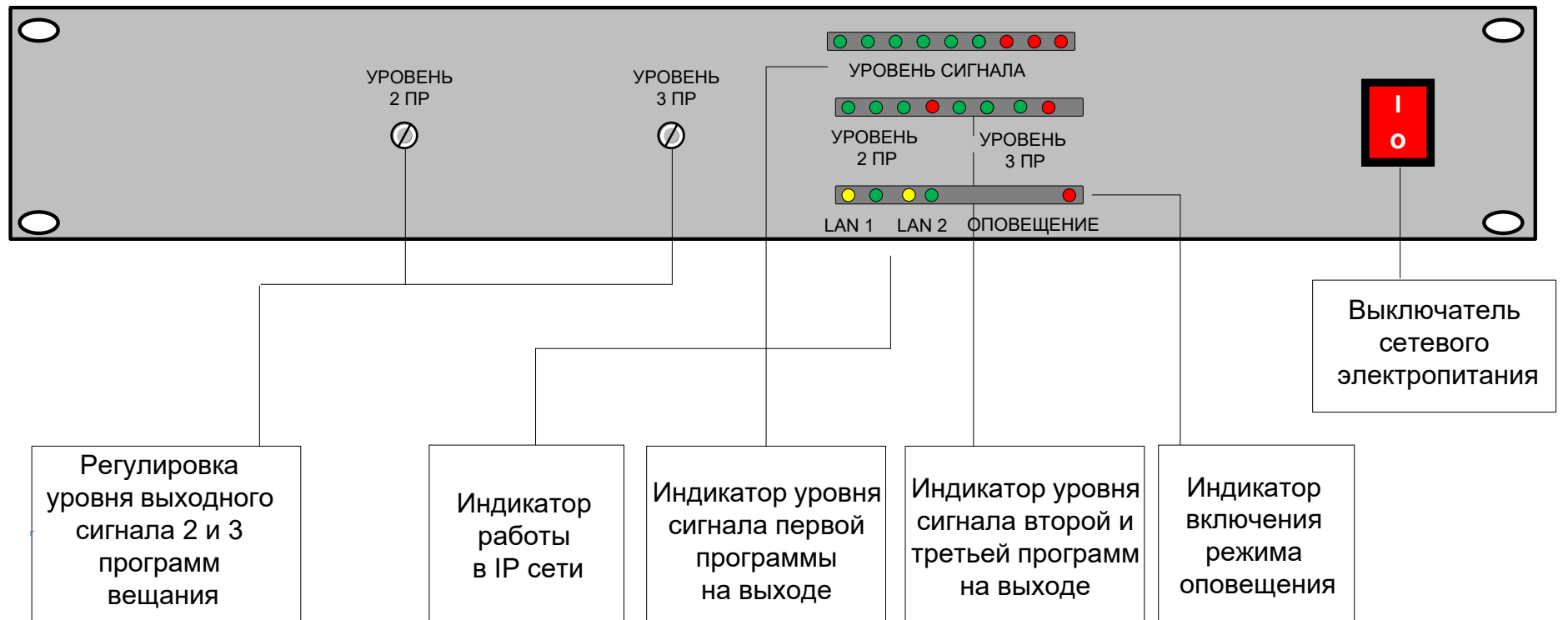
### 4. КРАТКОЕ ОПИСАНИЕ УСИЛИТЕЛЯ

Усилитель-коммутатор представляет модульное устройство и включает в себя:

- шасси усилителя-коммутатора - несущая конструкция для установки встраиваемых модулей с блоком питания и индикатором режимов работы;
- интерфейсный модуль приоритетного оповещения – для выбора одного звукового сигнала, имеющего в этот момент наивысший приоритет; для формирования сигналов контроля;
- приемный ІР модуль – 2 шт. – декодирует звуковой сигнал формата mp3, преобразует его в аналоговую форму с уровнем сигнала 0,775 В. Для подключения приемного ІР модуля к сети Ethernet используется разъем RJ-45, предусмотренный на задней панели усилителя-коммутатора. Приемный ІР модуль получает сигнал от одного передающего ІР модуля, ІР адрес которого прописывается при настройке;
- модулятор ВЧ второй и третьей программы вещания однозвенной сети 30 В (180\*120\*40 мм) – для обработки по уровню (лимитером) 2-х входных звуковых сигналов, модуляцию несущих частот 78 кГц и 120 кГц по амплитуде сигналами 2-й и 3-й программ, их усиление и смешивание с сигналом 1-ой программы;
- модуль выходной коммутации - для подключения фидерных линий и дополнительного усилителя мощности;

## 5. ОРГАНЫ УПРАВЛЕНИЯ УСИЛИТЕЛЯ-КОММУТАТОРА

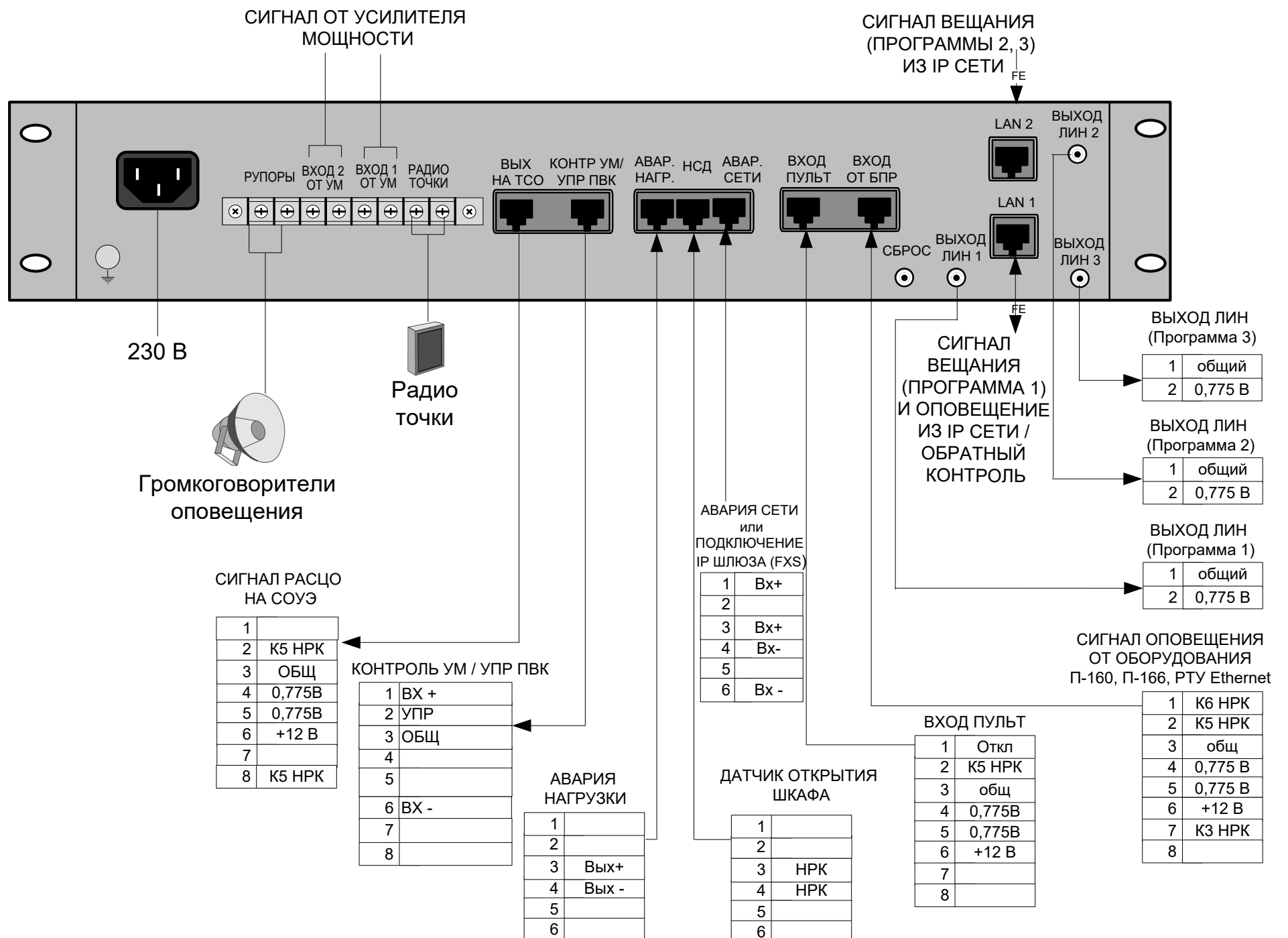
Передняя панель:



На передней панели усилителя расположены:

- Выключатель сетевого электропитания;
- Индикаторы уровня выходного сигнала первой, второй и третьей программы вещания
- Индикатор работы в IP сети приемных модулей 1 и 2;
- Индикатор включения режима оповещения;
- Кнопки регулировки уровня выходного сигнала 2,3 программ вещания;

Задняя панель:



На задней панели усилителя-коммутатора расположены:

- Разъемы «LAN 1», «LAN 2» для приема сигналов вещания и оповещения из IP сети от усилителя-коммутатора РТС-2000 ЦК;

- Кнопка сброса – возврат конфигурации IP-модуля к заводским настройкам. Удерживайте кнопку сброса до тех пор, пока «индикатор работы в IP сети» не замигает красным (около 10 сек);

- Сетевая колодка для подключения устройства к сети питания 230 В/50 Гц с помощью входящего в комплект кабеля с держателем вставки плавкой с предохранителем.

- Клемма заземления;

- Разъем «Вход от БПР» для приема сигналов РАСЦО в аналоговом виде (от блоков БЦЗ, РТУ Ethernet, П-160, П-166М, П-166Ц и др.);

- Разъем «Вход ПУЛЬТ» для подключения микрофонного пульта РТС-2000 ПМ;

- Разъем «АВАР. НАГР» для передачи на РТС-2000 СМК сигнала о неисправности нагрузки через адаптер контроля усилителя мощности (предусматривается в составе КТС «РТС-2000»);

- Разъем «АВАР. СЕТИ» для подключения датчика исправности сети 220 В;

- Разъем «НСД» для подключения датчика открытия шкафа;

- Разъем «УПР ПВК/ КОНТР УМ» для подачи сигнала РАСЦО на панель выходной коммутации РТС-2000 ПВК и контроля усилителя мощности;

- Разъем «Выход на ТСО» для подачи сигнала РАСЦО на систему СОУЭ;

- Клеммные колодки для подключения фидерных линий и усилителя мощности;

- Разъем выходного сигнала (0,775 В) 1 программы вещания и оповещения для подключения усилителя мощности;

- Два разъема выходного сигнала (0,775 В) 2 и 3 программ вещания и оповещения;

## 6. ПОДКЛЮЧЕНИЕ И РАБОТА УСИЛИТЕЛЯ-КОММУТАТОРА

6.1 Установите усилитель-коммутатор на рабочий стол или в 19 дюймовую стойку.

6.2 Подключите шнур питания усилителя-коммутатора к электрической розетке 220 В, имеющей соединения с контуром технологического заземления помещения.

6.3 Подключить клемму заземления усилителя-коммутатора к общему контуру технологического заземления;

6.4 Выполните коммутацию согласно ПРИЛОЖЕНИЮ 1:

6.4.1 Для приема сигналов радиовещания и оповещения подключите сеть Ethernet к разъему «**LAN 1**», «**LAN 2**» усилителя-коммутатора. Выполните настройку встроенного приемного IP модуля (см. п.7).

6.4.2 В случае работы с отдельной системой СОУЭ подключите ее вход к разъему «**ВЫХОД НА ТСО**» усилителя-коммутатора.

6.4.3 Подключите микрофонный пульт к разъему «**ВХОД ПУЛЬТ**» усилителя-коммутатора;

6.4.4 Подключите усилитель мощности РТС-2000 УМ к разъему «**ВЫХОД ЛИН 1**» усилителя-коммутатора;

6.4.5 Подайте сигнал от усилителя мощности РТС-2000 УМ на разъем «**ВХОД 1 ОТ УМ**» и «**ВХОД 2 ОТ УМ**», подключив к соответствующим разъемам кабеля.

6.4.6 Подключите кабели линий громкоговорителей к клеммам «**РУПОРЫ**», «**РАДИОТОЧКИ**»;

6.4.7 Сигналы контроля тракта подачи программ вещания и сигнала оповещения передаются в систему контроля и мониторинга РТС-2000 СМК по Ethernet;

6.4.8 Для контроля наличия питания 220 В «**АВАРИЯ СЕТИ**» и датчика несанкционированного доступа «**НСД**» и передачи этой информации в систему контроля и мониторинга РТС-2000 СМК, подключите датчик аварии сети и датчик несанкционированного доступа к соответствующим разъемам усилителя-коммутатора;

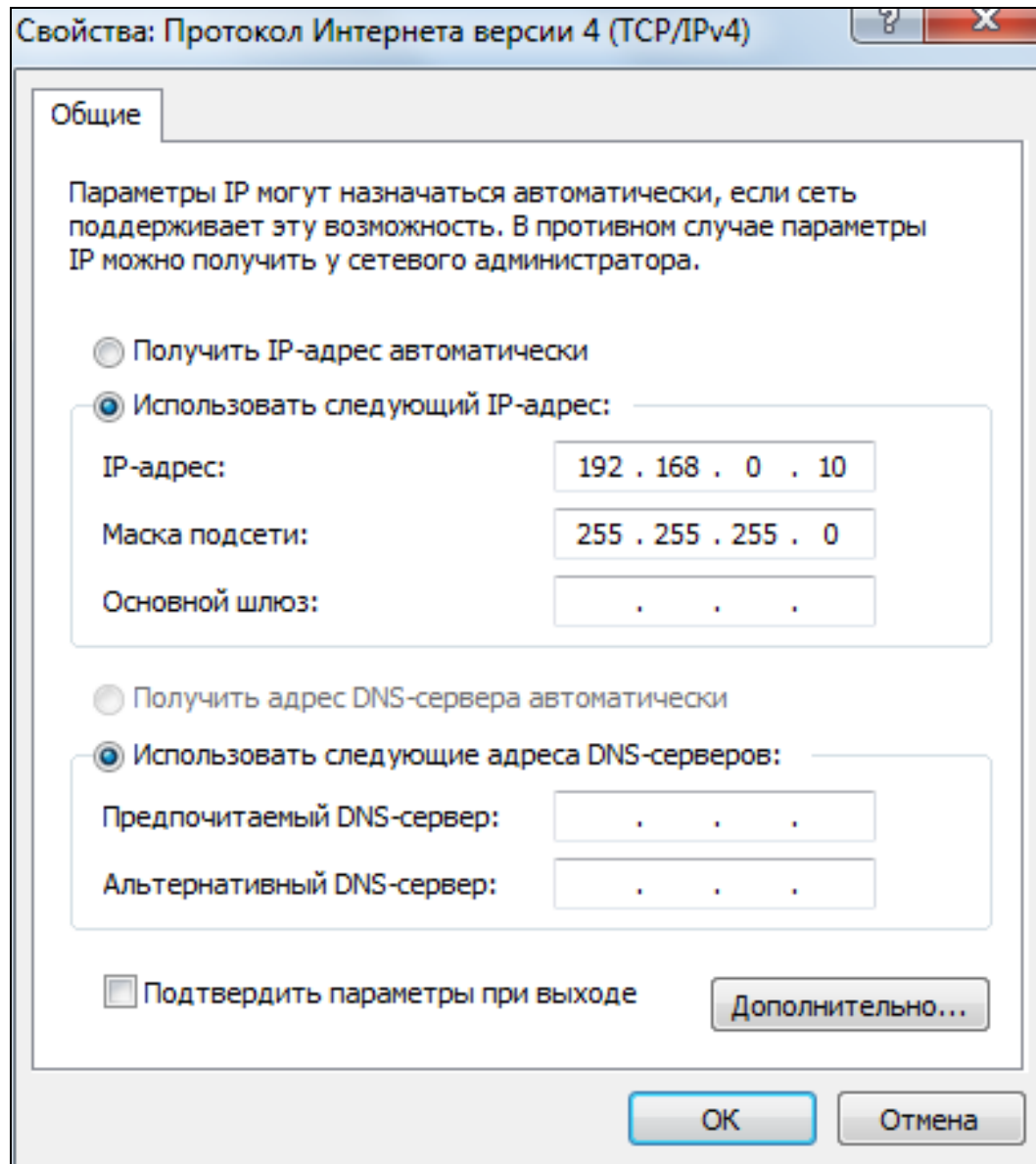
В том случае, если датчик аварии сети не будет подключен, установите имитатор соединителя контактов 1 и 6 в разъем «**АВАРИЯ СЕТИ**» (входит в комплект поставки усилителя-коммутатора).

6.4.9 В дежурном режиме сигнал звукового вещания подается на выходы «**РАДИОТОЧКИ**». При поступлении сигнала оповещения включаются выходы «**ГРОМКОГОВОРТЕЛИ**» для передачи сигналов оповещения.

## 7. ПЕРВОНАЧАЛЬНАЯ НАСТРОЙКА ПРИЕМНОГО IP МОДУЛЯ

- Для программирования приемного IP модуля используется программа настройки PTC-2000, находящаяся на нашем сайте [www.rts2000.ru](http://www.rts2000.ru), раздел «загрузки» (ссылка: <http://rts2000.ru/zagruzki/>) Программа настройки работает под управлением Windows XP/Vista/7/8/.
- Пропишите в параметрах сетевой карты компьютера, с которого будет производиться настройка блока, IP-адрес 192.168.0.10 с маской 255.255.255.0. Шлюз и DNS можно оставить пустыми;

Пример:



- Подключите стандартный (прямой) сетевой кабель между сетевой картой компьютера и разъемом «LAN» Усилителя-коммутатора;
- Включите сетевой переключатель на передней панели усилителя-коммутатора. При этом кнопка должна светиться;
- Запустите программу настройки;
- В поле IP адрес PTC введите IP-адрес, который был назначен при заводских настройках (**192.168.0.1**), либо нажмите на кнопку «Поиск блоков», затем в открывшемся окне дважды кликните по нужному блоку в списке найденных;

Пример:

IP-адрес	MAC-адрес	Тип	Версия	Имя
192.168.0.41	00:08:E1:08:65:D7	PTC-2000 OK	B3.14	
192.168.0.215	00:08:E1:08:E6:20	PTC-2000 OK	B3.14	POK-01
192.168.0.207	00:08:E1:03:B9:53	PTC-2000 OK	03.22	TST_NAME
192.168.0.42	00:08:E1:08:76:6A	PTC-2000 OK	B3.14	
192.168.0.206	00:08:E1:07:B0:75		02.07	TEST-M400
192.168.42.78	00:08:E1:08:06:0F		02.07	TEST-IPFORMER

- Назначьте IP ресиверу статический IP-адрес. Для этого в поле **НАСТРОЙКИ РТС** введите желаемый IP адрес устройства, маску подсети и адрес основного шлюза (если требуется).

- Выберите предпочтительный уровень звука (от 0 до 100%). По умолчанию устанавливается значение 95%;
- Назначьте тип принимаемого потока в соответствии с типом потока, заданного при настройке передающего IP модуля;
- Также имеется возможность назначать дополнительные параметры устройству Имя (Будет отображаться в окне поиска блоков), Место (Будет отсылаться вместе с snmp информацией), адрес DNS Сервера;

№	Наименование потока	Описание режима работы передающего IP модуля	Адрес
1	Одноадресный	Передающий IP модуль РТС-2000 передает сигнал на единственный приемный IP модуль РТС-2000.	не вводится
2	<b>Многоадресный</b>	<b>Передающий IP модуль РТС-2000 передает сигнал на неограниченное количество приемных IP модулей РТС-2000 (режим multicast).</b>	<b>Адрес multicast группы оператора связи</b>
3	Запрос	Передающий IP модуль РТС-2000 передает сигнал нескольким приемным IP модулям РТС-2000 по их запросам.	- IP адрес передающего модуля РТС-2000 (при работе внутри сети оператора связи) - Внешний IP адрес коммутатора, к которому подключается РТС-2000 ЦК (при работе в сети Интернет)
4			IP адрес интернет радиостанции или доменное имя (если указан сервер DNS в расширенных параметрах)



Пример:

The screenshot shows the 'PTC 2000 IP' configuration window. At the top, the IP address is set to 192.168.0.207. The 'Настройки PTC' section has 'Получать адрес автоматически' selected and 'Расширенные опции' checked. The 'Параметры приема' section shows 'Громкость' at 95 and 'Тип потока' as 'Одноадресный'. The 'Расширенные параметры' section has 'Имя' as 'TST\_NAME' and 'Место' as 'Office'. Buttons for 'Сбросить' and 'Применить' are at the bottom. The status bar shows 'Подключено' and 'PTC ОК'.

The screenshot shows the 'PTC 2000 IP' configuration window with the same IP address. In this view, 'Расширенные опции' is unchecked. The 'Параметры приема' section now shows 'Громкость' at 75 and 'Тип потока' as 'Запрос'. The 'Адрес' field in the 'Расширенные параметры' section is filled with '192.168.0.99'. The 'Сбросить' and 'Применить' buttons are visible. The status bar shows 'Подключено' and 'PTC ОК'.

- Выберите **ПРИМЕНИТЬ**, чтобы сохранить настройки.
- Завершите работу в программе настройки, выбрав **ОТКЛЮЧИТЬСЯ**.
- При работе в сети Интернет выполните перенаправление портов на маршрутизаторах / межсетевых экранах.

В том случае если порты на маршрутизаторах/брандмауэрах закрыты для входящих подключений к Интернету, необходимо открыть порт 4444 на маршрутизаторе/межсетевом экране (протокол UDP).

- Проконтролируйте уровень выходного сигнала по индикатору. Должны периодически загораться с 3-его по 6-ой светодиоды на 12-ти разрядном индикаторе входного сигнала на Комплексе.
- Проконтролируйте выходной сигнал блока через контрольную акустическую систему, подключенную к разъему «**ВЫХОД ЛИН**».
- Проконтролируйте прохождение сигналов управления от РТС-2000 ЦК.

## 8. УКАЗАНИЯ ПО ТЕХНИКЕ БЕЗОПАСНОСТИ

8.1. В связи с наличием в усилителе-коммутаторе опасного для жизни напряжения 230В, во избежание несчастных случаев, запрещается вскрывать усилитель-коммутатор до отключения его от сети электропитания.

8.2. Ремонт должен производиться специалистом, имеющим группу допуска к работам с электронной аппаратурой не ниже 3.

8.3. Эксплуатация усилителя-коммутатора допускается только при наличии заземления.

## 9. ГАРАНТИЙНЫЕ ОБЯЗАТЕЛЬСТВА

9.1. Изготовителем гарантируется работоспособность оборудования при соблюдении потребителем условий эксплуатации.

9.2. Гарантийный срок – 12 месяцев со дня продажи.

9.3. Изготовитель обязан в течение гарантийного срока безвозмездно ремонтировать изделие при соблюдении потребителем правил его хранения и эксплуатации. При отказе изделия по вине пользователя ремонт производится за его счет.

Примечание. Предприятие-изготовитель оставляет за собой право на внесение изменений в схемы и конструкцию изделия без ухудшения его технических характеристик.

## 10. УСЛОВИЯ ТРАНСПОРТИРОВКИ, ХРАНЕНИЯ И ЭКСПЛУАТАЦИИ

10.1 По условиям эксплуатации усилитель-коммутатор относится к климатическому исполнению УХЛ категории 4.2 ГОСТ15150-69.

10.2. Усилитель-коммутатор предназначен для работы и хранения при температуре от 278 до 313 К (от +5 до +40 градусов Цельсия), влажности 80% при температуре +25 градусов Цельсия и давлении от 84 до 107 кПа и напряжении сети электропитания 230 (+10;-15%) с частотой 50+/-1Гц.

10.3 Усилитель-коммутатор в упакованном виде может транспортироваться любым видом транспорта в условиях гр. 5 ГОСТ 15150-69 при защите их от прямого воздействия атмосферных осадков и механических повреждений.

### Свидетельство о приемке

Усилитель-коммутатор звуковых сигналов «РТС-2000 ОК-ЗПР/ІР/ПВК/ВЧ», заводской номер \_\_\_\_\_ принят в соответствии с техническими условиями ТУ 26.30.40-001-47980715-2018 и признан годным к эксплуатации.

\_\_\_\_\_ Дата выпуска

Изготовил \_\_\_\_\_

ОТК \_\_\_\_\_

**СХЕМА ВНЕШНИХ ПОДКЛЮЧЕНИЙ КОМПЛЕКСА «РТС-2000»**

